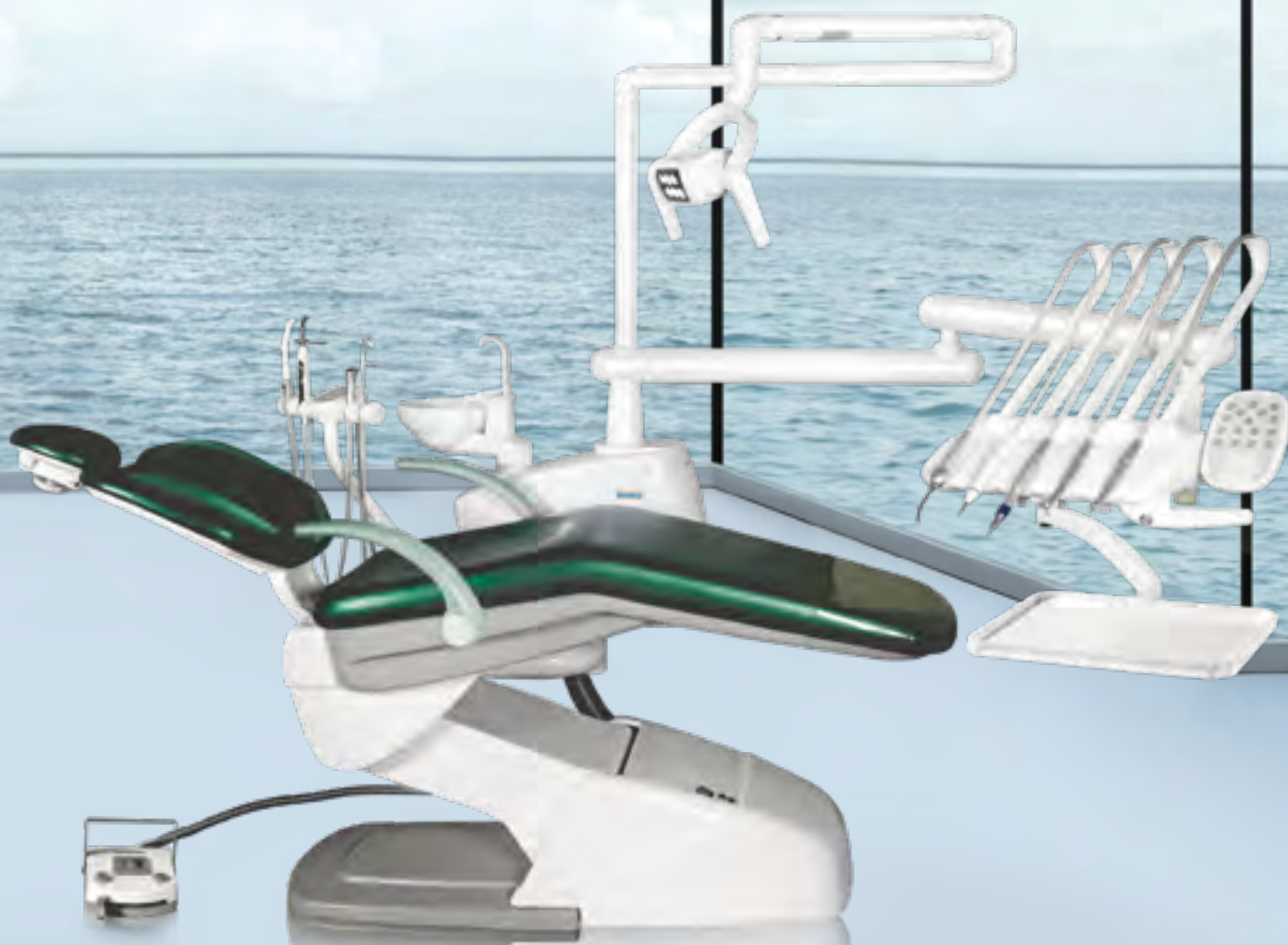




V1000

Ergonomia • Wydajność • Wygoda • Wytrzymałość



V5000

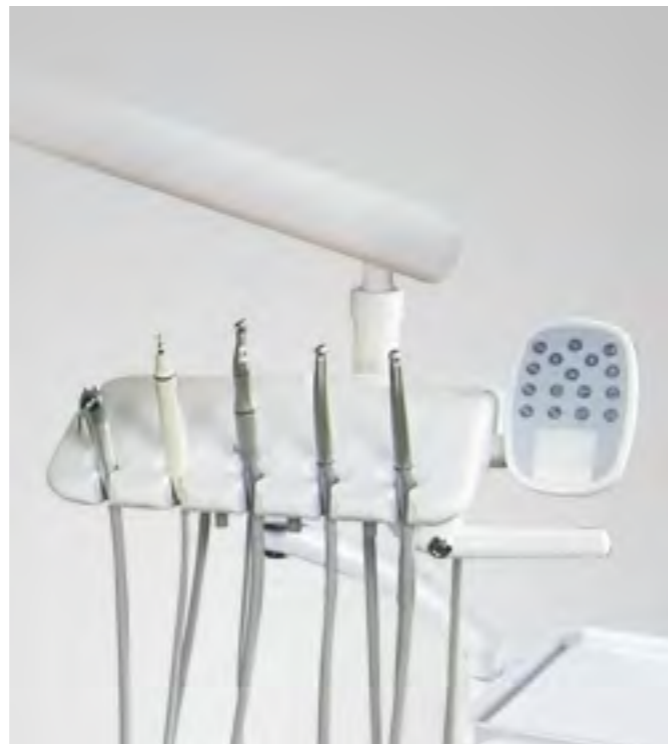
- ⊕ Ergonomiczna konstrukcja
- ⊕ Idealny dostęp do pacjenta
- ⊕ Nowoczesna lampa operacyjna LED
- ⊕ Dotykowy panel sterujący
- ⊕ Zaawansowane systemy bezpieczeństwa



V2000

- ⊕ Ergonomiczna konstrukcja
- ⊕ Idealny dostęp do pacjenta
- ⊕ Nowoczesna lampa operacyjna LED
- ⊕ Dotykowy panel sterujący
- ⊕ Zaawansowane systemy bezpieczeństwa





Praca na dwie lub cztery ręce

- Dotykowe sterowanie z panelu asysty
- Optyczne czujniki uruchamiające końcówki
- Zdejmowane końcówki do sterylizacji

Nowoczesna Konsola Lekarza

- Dotykowy panel sterowania
- 5 programowalnych pozycji fotela, sterowanie pozycją fotela, lampą operacyjną, napętnianiem kubeczka za jednym przyciśnięciem
- Zaawansowane systemy bezpieczeństwa chroniące lekarza i pacjenta
- Mikrosilnik bezszczotkowy z precyzyjną regulacją obrotów
- Optyczne czujniki położenia (w konsoli z rękawami od dotu)



SIGER V1-LED

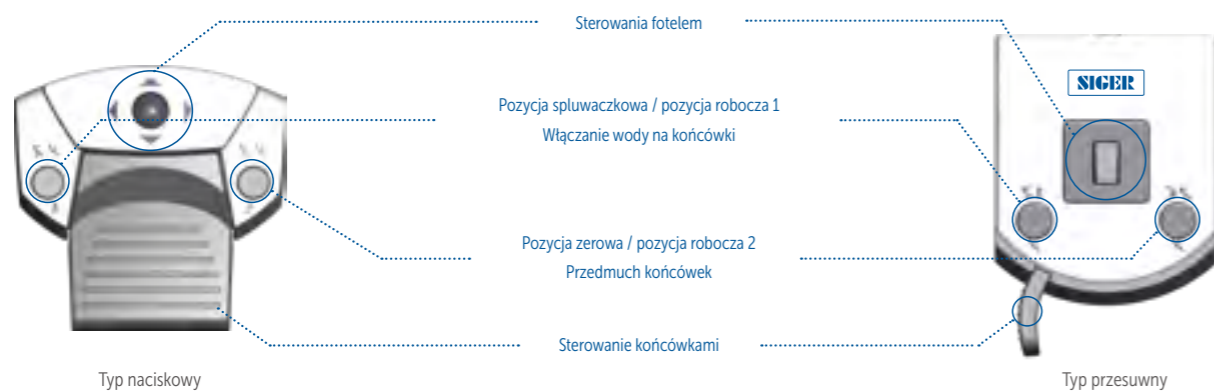


SIGER V2-LED

Lampa operacyjna z czujnikiem zbliżeniowym

- Technologia LED
- Wysoka intensywność
- Lampa bezcieniowa
- Naturalna barwa światła

Ergonomia • Wydajność • Wygoda • Wytrzymałość



Wielofunkcyjny sterownik nożny

- Pozycje robocze
- Pozycja spluwaczkowa
- Włączanie lampy operacyjnej
- Sptukiwanie miski spluwaczki
- Napętnianie kubeczka
- Powrót do poprzedniej pozycji roboczej
- Szeroki zakres ruchu

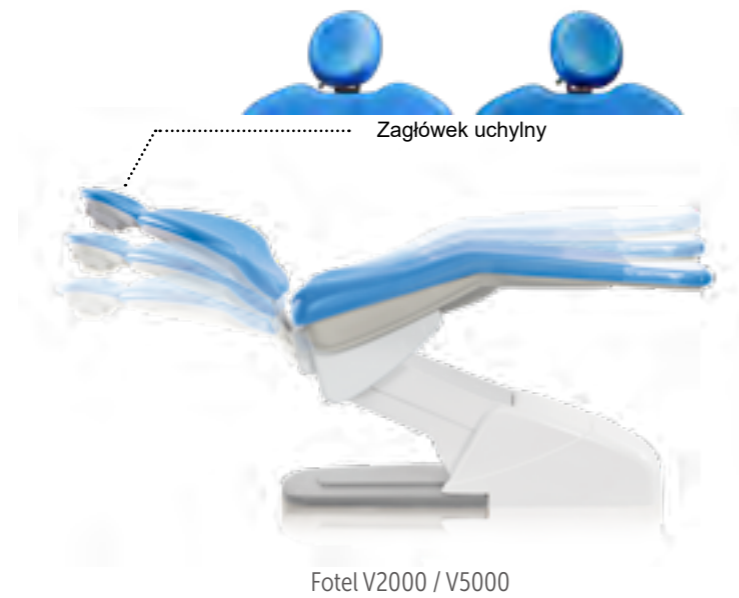


Opcjonalny sterownik bezprzewodowy

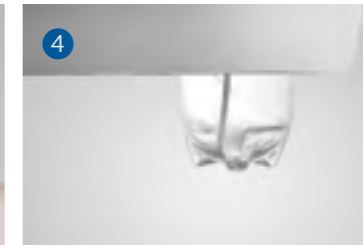


Ergonomiczny fotel

- Synchronizacja ruchu siedziska i oparcia
- Ultracienka aluminiowa baza oparcia – więcej miejsca na nogi dla lekarza
- Anatomiczne oparcie i chirurgiczny zagłówek
- Zaawansowane systemy bezpieczeństwa
- Oryginalna włoska tapicerka (V5000)



Najwyższy poziom higieny



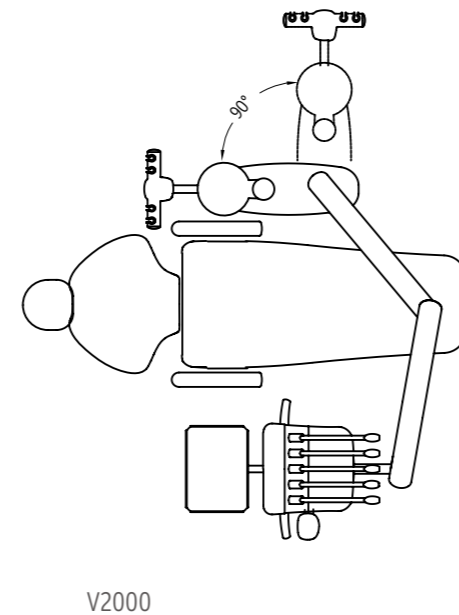
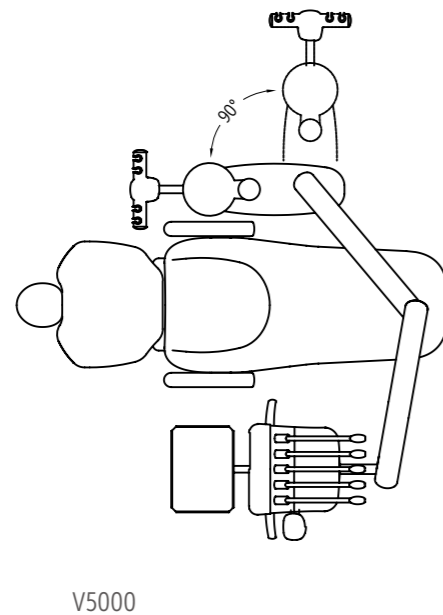
- 1 Sterylizowalne silikonowe podkładki pod instrumenty
- 2 Zdejmowana ceramiczna miska słuźwaczki
- 3 Zdejmowany terminal ssaków i łatwo dostępne filtry
- 4 Selektyny system zasilania wodą destylowaną / sieciową

Komfortowe krzesłko lekarza / asysty

- Regulowana wysokość i kąt oparcia
- Opcjonalne krzesłko dla asysty

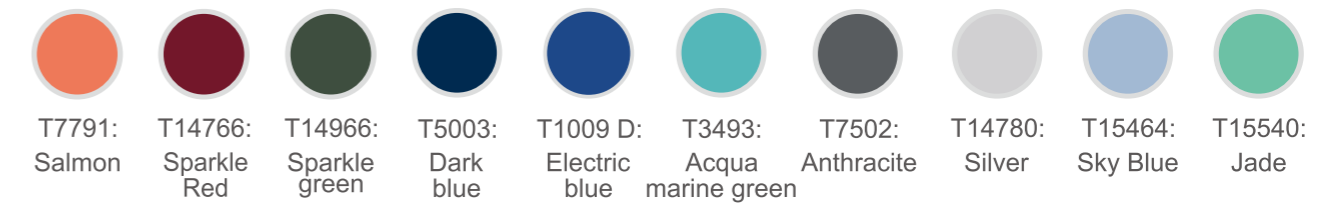


Obracany blok słuźwaczki

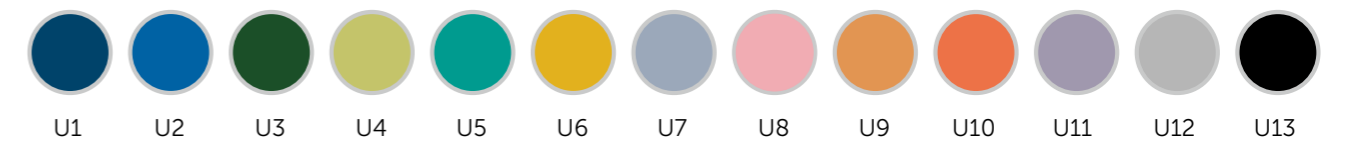


Ergonomia • Wydajność • Wygoda • Wytrzymałość

Kolory włoskiej tapicerki



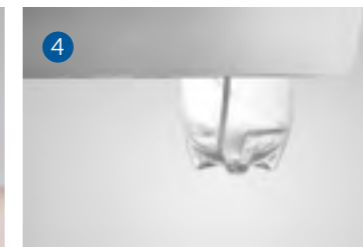
Kolory tapicerki



V1000

- + Idealny dostęp do pacjenta dzięki obrotowej hydrogrupie
- + Chirurgiczny zagłówek 3D
- + Precyzyjne czujniki położenia fotela
- + Ultracienka baza oparcia

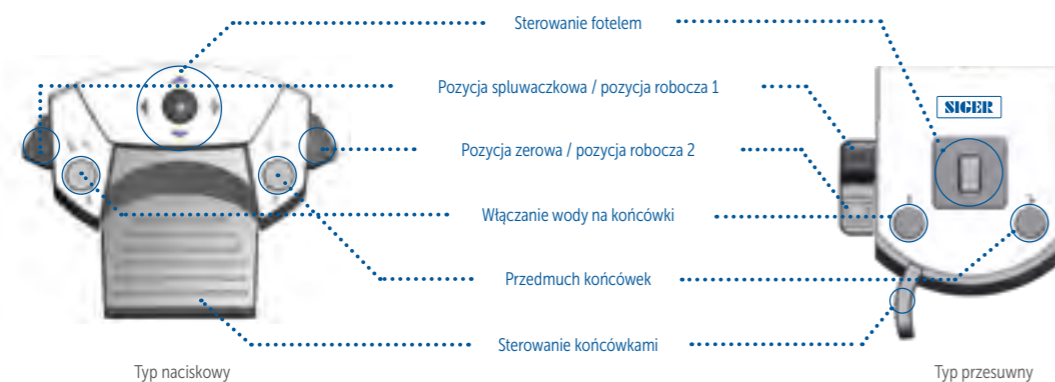
Higieniczny Design



- 1 Sterylizowalne silikonowe podkładki pod instrumenty
- 2 Zdejmowana ceramiczna miska spluwaczki
- 3 Zdejmowany terminal ssaków i łatwo dostępne filtry
- 4 Selektywny system zasilania wodą destylowaną / sieciową



Ergonomia • Wydajność • Wygoda • Wytrzymałość



Wielofunkcyjny sterownik nożny

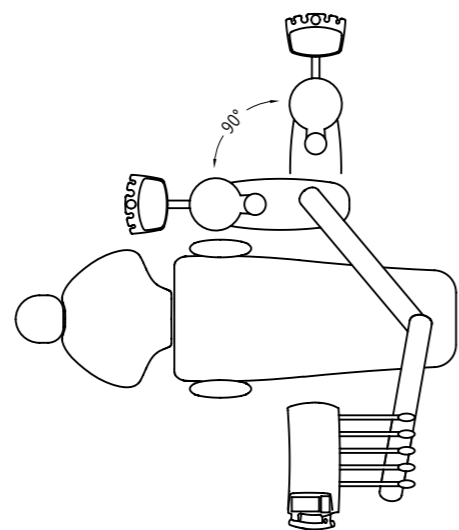
- Pozycje robocze
- Pozycja spluwaczkowa
- Włączanie lampy operacyjnej
- Sptukiwanie miski spluwaczki
- Napętnianie kubeczka
- Powrót do poprzedniej pozycji roboczej
- Szeroki zakres ruchu



Opcjonalny sterownik bezprzewodowy



Obrotowa hydrogrupa



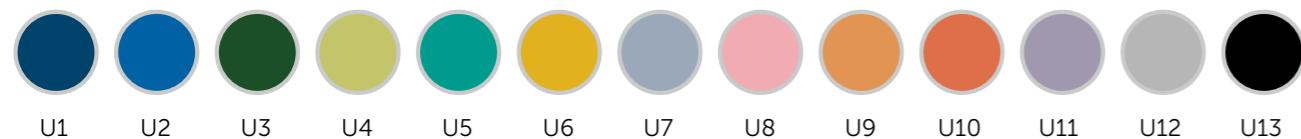
V1000

Komfortowe krzeselko lekarza / asysty

- Regulowana wysokość i kąt oparcia
- Opcjonalne krzeselko dla asysty



Kolory tapicerki V1000





wyłączny dystrybutor w Polsce:

Dental Holding Sp. z o.o.

ul. Grzybowska 80/82

00-844 Warszawa • tel.: +48 22 313 08 80 •

fax 22 313 08 90 • kom. +48 693 465 184 • 693 465 185

dh@dentalholding.com www.dentalholding.com